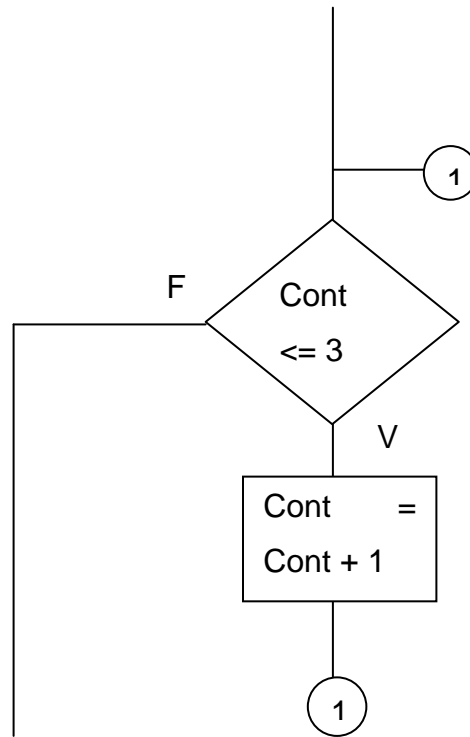


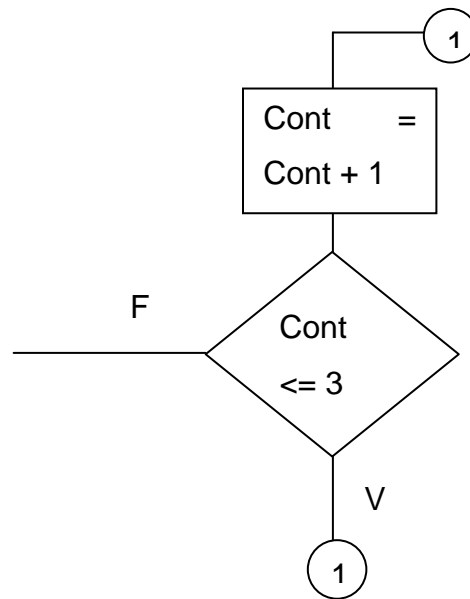
Enquanto Faça (0..N)

```
while(cont <=3)
{
    cont = cont+1;
}
```



Faça Enquanto (1..N)

```
do{
    cont = cont+1;
}while(cont <=3);
```



Faça até (X..Y)

```
for(int i=0; i <10;i++){  
    cout << i ;  
}
```

